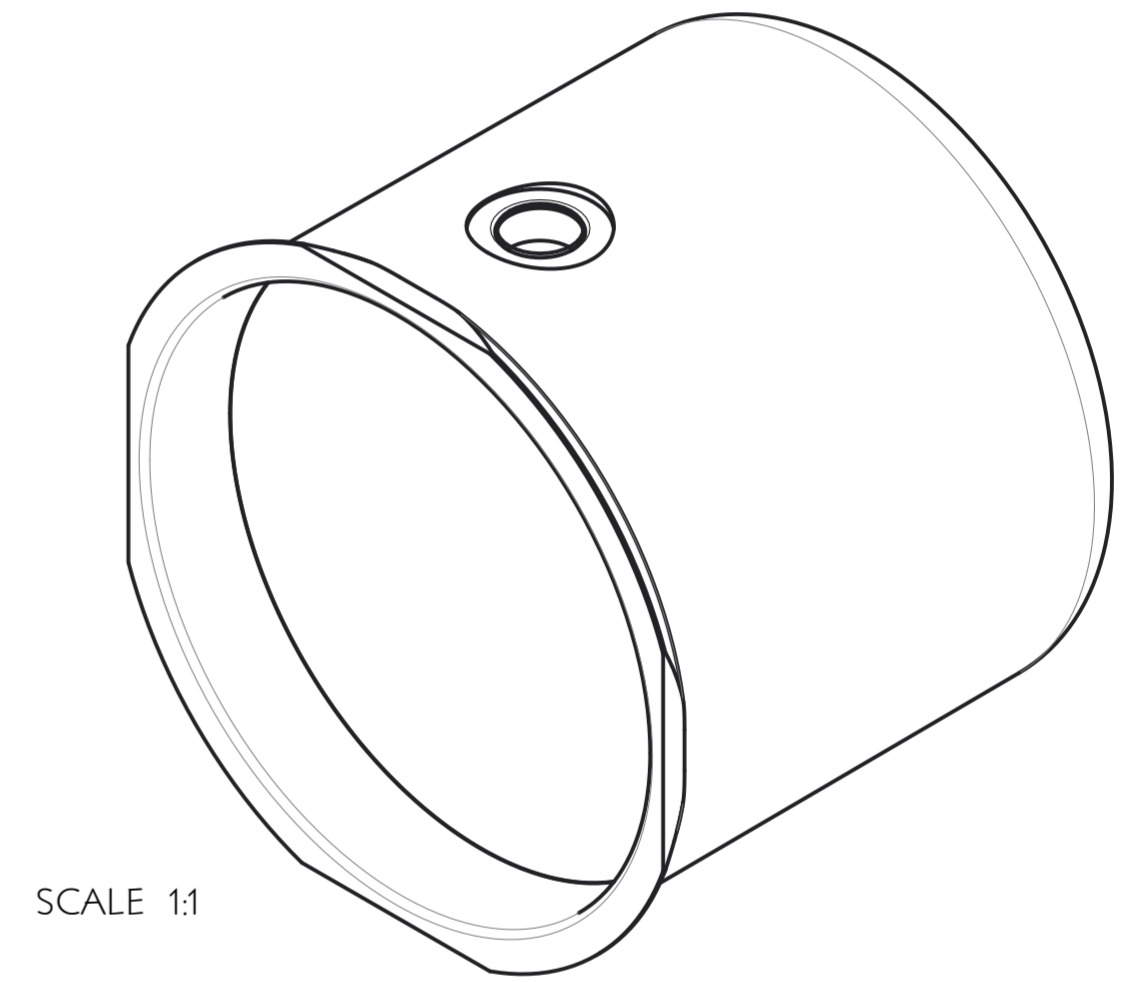
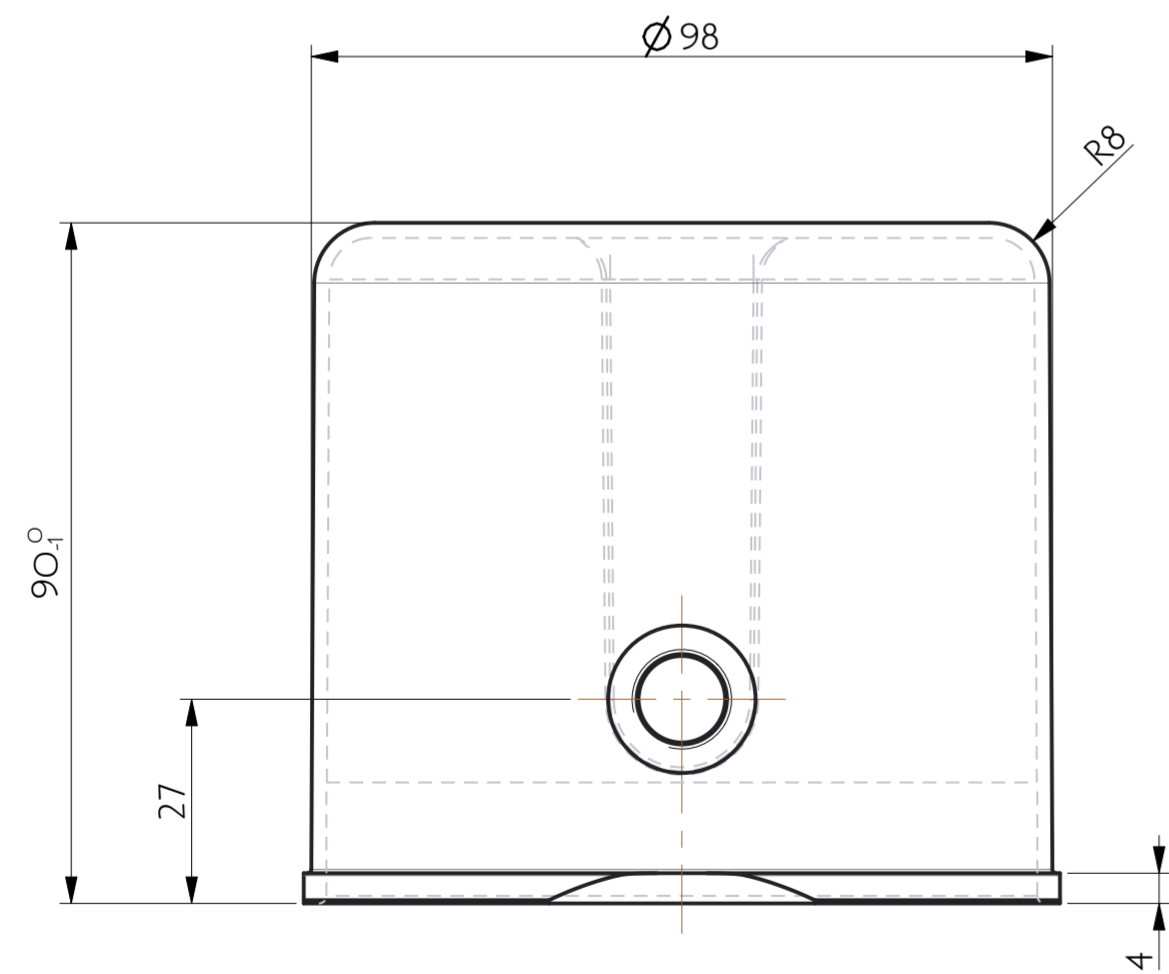


SECTION A-A



SCALE 1:1

5	-	-	-	-	-	-	AS.
4	-	-	-	-	-	-	AS.
3	-	-	-	-	-	-	AS.
2	-	-	-	-	-	-	AS.
1	-	-	-	-	-	-	AS.
N°	DESCRIZIONE					DATA	AUTORE
Disegnato da/Drawn by	Data/Date	Materiale/Raw material	Tratt. termico/Heat treat.	Durezza/Hardness(HRC)	Volume (cm3)	Massa/Mass (g)	
A.S.	19-Jan-15	PP	-	-	79,68	75,70	
Approvato/Approved by	Toll. gen.		Tratt. superf./Surface treat.	Finit. superf./Surface finish	Scala/Scale	Qtà/Quantity	
-	+/-0,15		-	-	1:1	-	
					Denominazione/Denomination		Note.
					SERBATOIO 0,4 L.		-
					STANDARD Star Plastic		-
					Gruppo/Group		Codice partic/Part code
					Mini Centraline coll. 94,00		-
					Disegno n°/Drawing n°		TANK_04