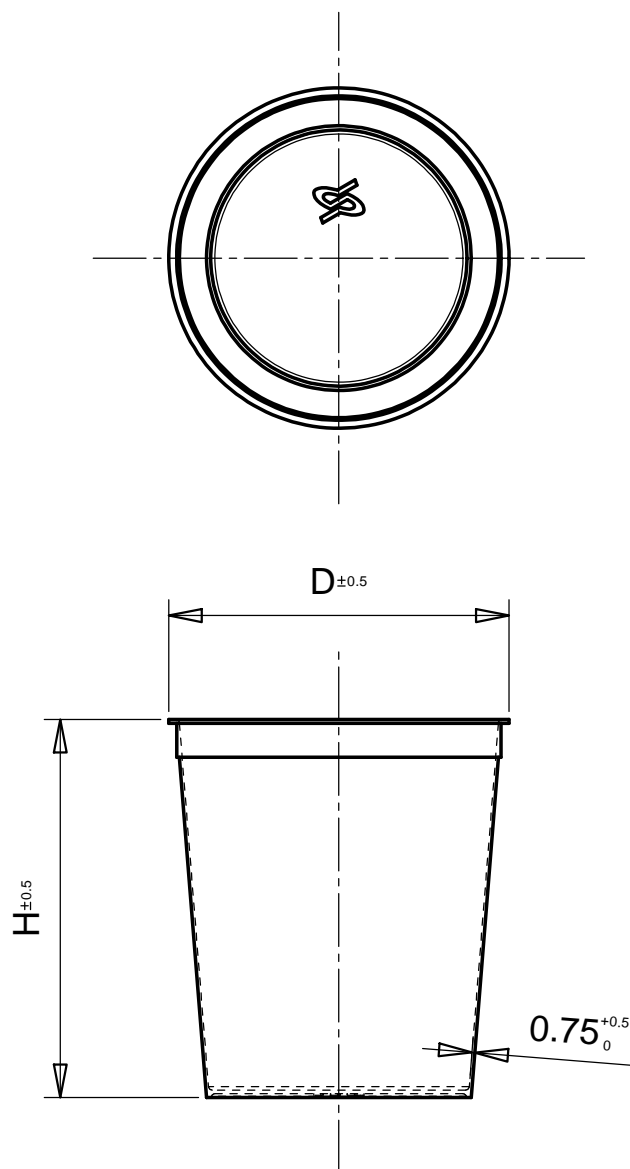


BICC1000	125	133
BICC500	105	110
BICC250	90	100
BICC125	60	60
BICC50	60	30
ART.	D	H



CONTENITORE PP cilindrico realizzato in materiale PP idoneo per alimenti , è resistente al contatto con solventi , vernici e prodotti similari .
A richiesta sono possibili forniture con materiali e colorazioni differenti dallo standard .

*CONTAINER PP cylinder made of PP material suitable for food is resistant to contact with solvents , paints and similar products .
Optional supplies are available with different colors and materials from the standard .*